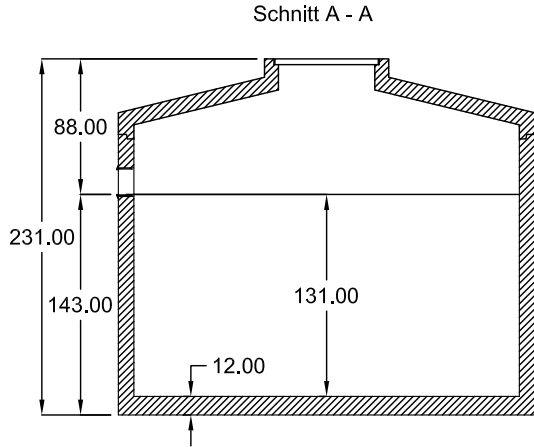
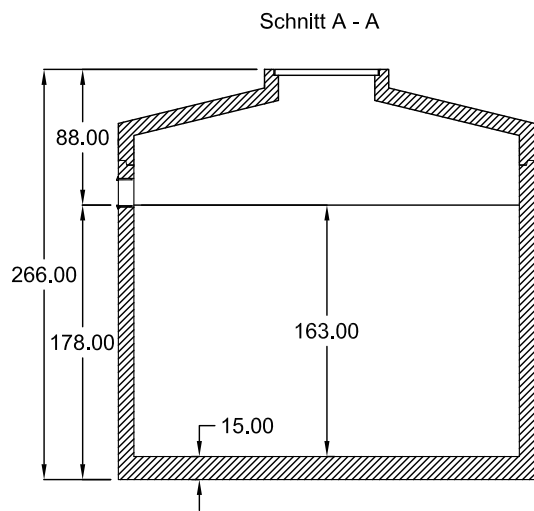
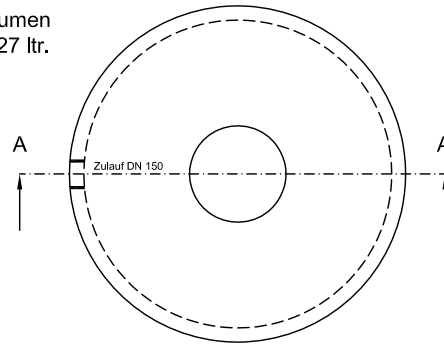


# JGS-Behälter DN 2500

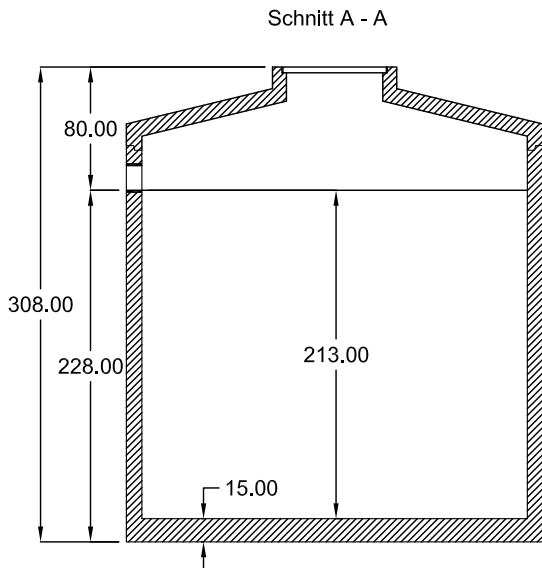
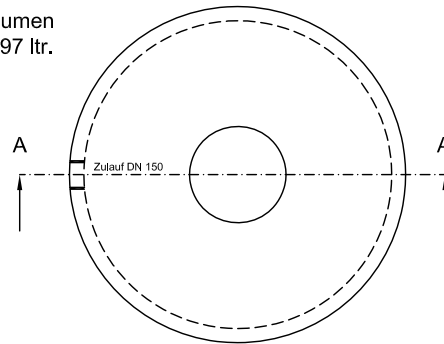
Vierfach beschichtet mit 2-Komponenten Flüssigkunststoff (Z-59.17-436), 1 x mineralischer Voranstrich, 3 x Schutzanstrich



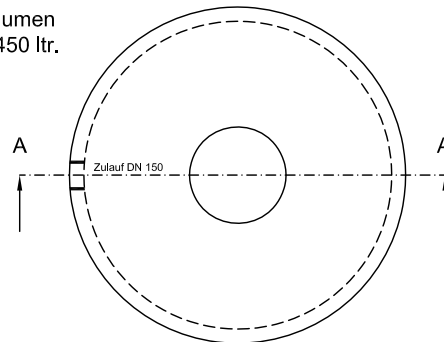
Volumen  
6.427 ltr.



Volumen  
7.997 ltr.



Volumen  
10.450 ltr.



Volumen	ø Innen [cm]	ø Außen [cm]	Einbautiefe [cm]	Zulauftiefe [cm]	Gewicht [to]	Gewicht schwerstes Einzelteil [to]
6,427 ltr.	250	276	231	88	7,3	5,40
7,997 ltr.	250	276	266	88	7,5	5,60
10,450 ltr.	250	276	308	80	8,6	6,60